

УСТРОЙСТВА ПЛАВНОГО ПУСКА НА НАПРЯЖЕНИЕ 3...15 кВ

Издание 12 • 2023

СОХРАНЯЯ
ЭНЕРГИЮ







СОДЕРЖАНИЕ

ОБЩАЯ ИНФОРМАЦИЯ	2
ПУСКОВЫЕ УСТРОЙСТВА СЕРИИ ШПТУ-Д, ШПТУ-Т	3
ПУСКОВЫЕ УСТРОЙСТВА СЕРИИ ШПТУ-ВИ	6
ДОСТОИНСТВА ПУСКОВЫХ УСТРОЙСТВ СЕРИИ ШПТУ.	9
ИНТЕГРАЦИЯ В АСУ ТП ОБЪЕКТА	11
СИСТЕМА ПЛАВНОГО ПУСКА НА ОСНОВЕ ШПТУ	12
ПРИМЕРЫ ТИПОВЫХ ОДНОЛИНЕЙНЫХ СХЕМ.	13
ПРОГРАММНО-ТЕХНИЧЕСКИЙ КОМПЛЕКС «АСМиУ».	15
ШКАФ УПРАВЛЕНИЯ ШУ	18
ШКАФ КОММУТАЦИОННОЙ АППАРАТУРЫ ШПКА	19
ПУСКОВОЕ УСТРОЙСТВО ТИПА ШПТУ	20
ГАРАНТИЙНОЕ И СЕРВИСНОЕ ОБСЛУЖИВАНИЕ.	25
КОНТАКТНАЯ ИНФОРМАЦИЯ	26
СХЕМЫ ПРОЕЗДА.	27

В современном мире проблемы экономии ресурсов приобретают первостепенное значение. В эксплуатации находится большое количество технологического оборудования, которое запускается путем прямого включения в сеть приводного электродвигателя (ЭД). Данный способ включения обладает значительными недостатками.

В первую очередь это высокие пусковые токи. В начальный момент происходит апериодический процесс намагничивания ЭД, величина токов при котором может достигать 12-14 крат от номинального значения и зависит от положения точки включения на сетевой синусоиде. Далее, во время разгона механизма, ток составляет 6-8 крат от номинального значения (определяется параметрами ЭД). Такие броски тока, особенно во время апериодического процесса, создают повышенные электродинамические усилия в обмотках ЭД, что приводит к расшатыванию бандажей в лобовых частях обмотки, клиньев в пазах статора и, как следствие, к механическому разрушению изоляции обмотки.

В начальной фазе прямого пуска электромагнитный момент, развиваемый ЭД, зачастую имеет знакопеременный характер и достигает 4-кратного значения от номинального момента, что отрицательно влияет на ресурс приводного механизма, редуктора, соединительных муфт и валов.

Решение указанных проблем является важным мероприятием, позволяющим обеспечить повышение энергоэффективности и снижение издержек предприятия.

Тиристорные устройства плавного пуска серии ШПТУ производства НПП «ЭКРА» – эффективный способ устранения указанных недостатков, обеспечивающий ограничение величины пускового тока, а также позволяющий осуществить пуск ЭД и силовых питающих трансформаторов от источников ограниченной мощности.



НПП «ЭКРА» ПРЕДЛАГАЕТ СЛЕДУЮЩИЕ РЕШЕНИЯ

- устройства ШПТУ-Д предназначены для плавного пуска синхронных и асинхронных ЭД напряжением 3-15 кВ мощностью до 100 МВт;
- устройства ШПТУ-Т предназначены для плавного включения силовых трансформаторов мощностью до 100 МВА и напряжением включаемой обмотки до 10 кВ;
- устройства ШПТУ-ВИ, выполняющие преобразование частоты питающего ЭД напряжения, предназначены для плавного частотного пуска синхронных электродвигателей (СЭД) напряжением 3-15 кВ мощностью до 100 МВт;
- тиристорные устройства (преобразователи), выполняемые по специальным требованиям заказчика (например, тиристорное пусковое устройство, предназначенное для частотного пуска синхронных машин газотурбинной установки напряжением 15,75 кВ мощностью до 150 МВт).

Пусковые устройства серии ШПТУ являются российской разработкой, которую выполнили специалисты нашего предприятия с учетом требований отечественных стандартов и специфики эксплуатации в нашей стране, что позволяет оперативно производить все изменения по желанию заказчика.

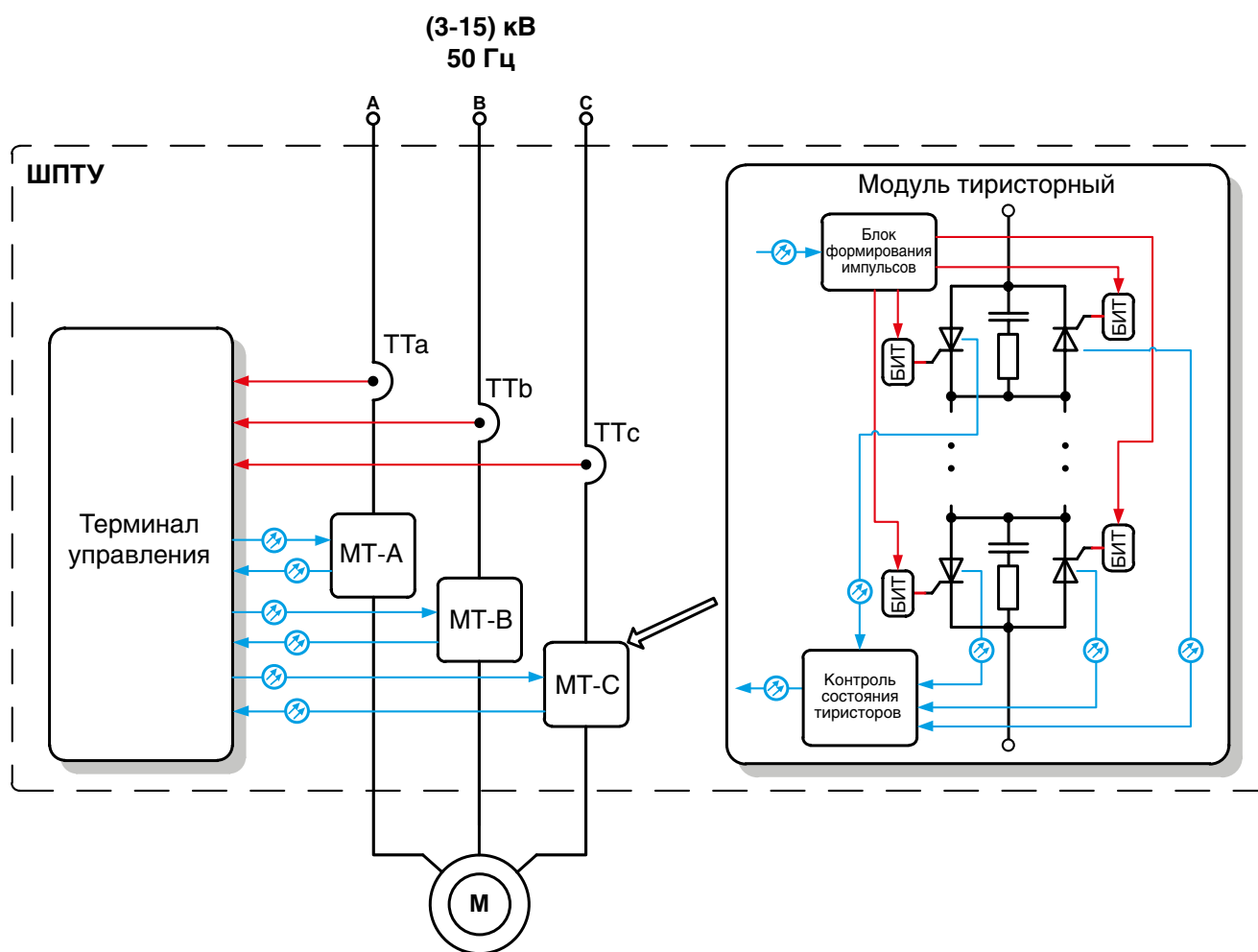
Пусковые устройства ШПТУ-Д, ШПТУ-Т с фазовым управлением обеспечивают работу в повторно-кратковременном режиме с временем непрерывной работы до (90 ± 5) сек. при величине пусковых токов (2,5-3) от номинального значения и последующей паузой не менее 10 мин. (3 пуска подряд с временем пуска до 30 сек.).

Устройства ШПТУ-ВИ представляют собой тиристорный преобразователь частоты со звеном постоянного тока, содержащий управляемый выпрямитель и зависимый инвертор тока, в котором производится преобразование переменного тока с постоянной частотой и напряжением на входе преобразователя в переменный ток с регулируемой частотой и напряжением на выходе преобразователя. Устройства ШПТУ-ВИ осуществляют частотный пуск СЭД с пусковыми токами не более 0,8 от значения номинального тока для механизмов с вентиляторной нагрузкой и не более 1,2 от значения номинального тока для механизмов с большим статическим моментом. ШПТУ-ВИ предназначены для работы в повторно-кратковременном режиме.

ПУСКОВЫЕ УСТРОЙСТВА СЕРИИ ШПТУ-Д, ШПТУ-Т

ПРИНЦИП ДЕЙСТВИЯ

ШПТУ представляет собой трехфазный тиристорный регулятор тока, состоящий из встречно-параллельно включенных тиристоров, подключенных между фазами питающей сети А, В, С и трехфазной статорной обмоткой ЭД переменного тока.

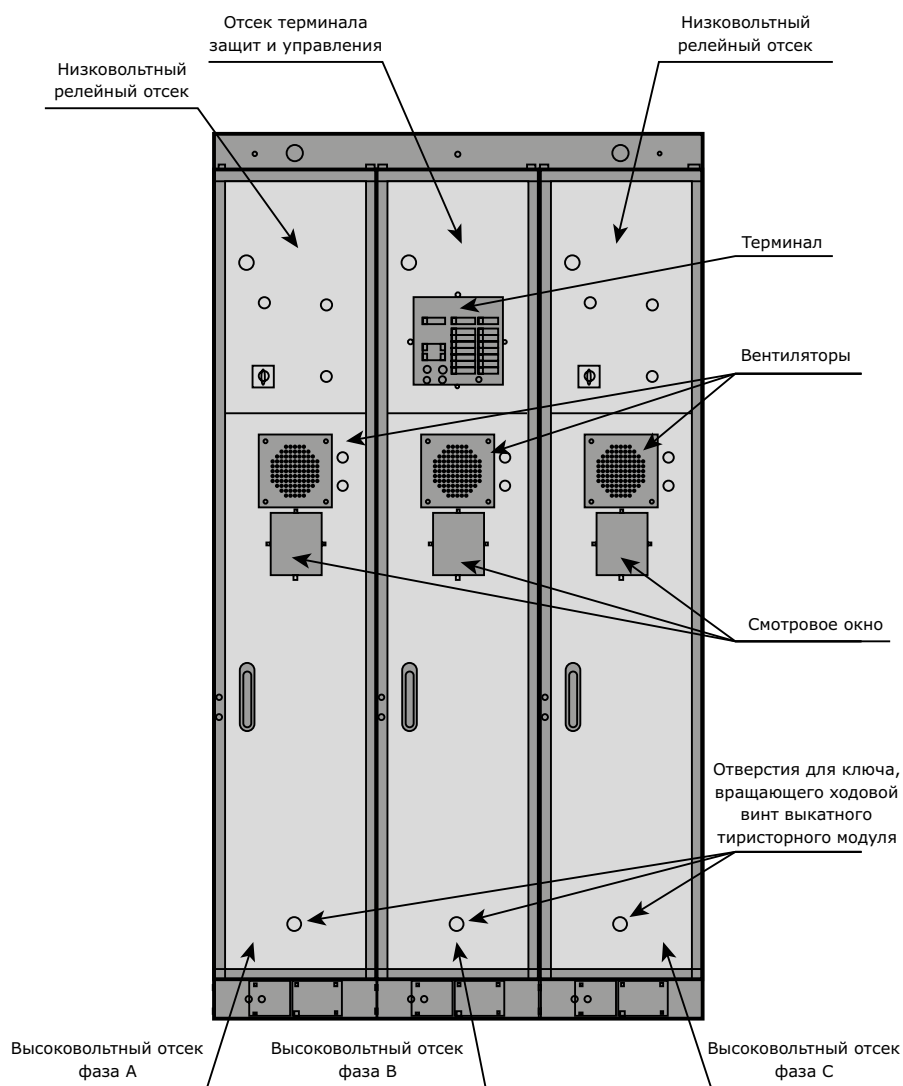


КОНСТРУКТИВНЫЕ ОСОБЕННОСТИ ШПТУ

ШПТУ представляет собой шкаф с установленным в нем высоковольтным и низковольтным оборудованием. ШПТУ конструктивно имеет следующие исполнения:

- **с выкатными тиристорными модулями**, с разъёмными соединителями типа «тюльпан», устанавливаемыми в отдельных изолированных высоковольтных отсеках со шторочными механизмами: ШПТУ-Д, ШПТУ-Т и ШПТУ-ВИ;
- **модернизированное (с уменьшенными габаритами) с выкатными тиристорными модулями**, но болтовыми соединениями к отходящим шинам без изолированных отсеков: ШПТУ-Д...М, ШПТУ-Т...М и ШПТУ-ВИ...М (на номинальные токи до 400 А);
- **модернизированное с дополнительно встроенным вакуумным контактором**: ШПТУ-Д...МК, ШПТУ-Т...МК и ШПТУ-ВИ...МК.

По функциональным характеристикам конструктивные исполнения идентичны.





Шкаф ШПТУ разделен на семь отсеков – три низковольтных и четыре высоковольтных:

- **ВЫСОКОВОЛЬТНЫЙ ШИННЫЙ ОТСЕК** силовых цепей (с ограничителями перенапряжений и датчиком дуговой защиты) располагается в задней части шкафа по всей его ширине и высоте, изолирующие шторки отделяют модульные отсеки от высоковольтных проводников;
- **НИЗКОВОЛЬТНЫЕ ОТСЕКИ** расположены в верхней части шкафа, каждый имеет отдельную дверцу.
- Конструктивно высоковольтные и низковольтные отсеки отделены друг от друга защитными заземленными панелями. Внутреннее разделение панелями соответствует классу не ниже 2b по ГОСТ Р 51321.1-2007, СТБ МЭК 60439-1-2007.

МТ имеют выкатное исполнение с двумя положениями – рабочее и контрольное. В рабочем и контрольном положениях МТ имеют механизм фиксации и регистрацию положения конечными выключате-

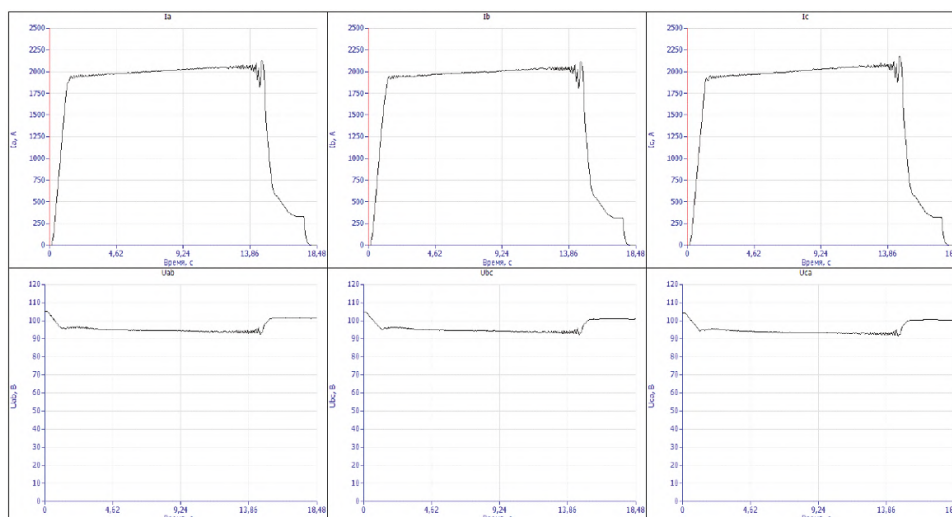
лями. Перемещение МТ выполняется при закрытых дверцах отсеков вращением рукоятки специального ключа, вставляемого через отверстия, расположенные в нижней части дверцы каждого модульного отсека. Боковая и передняя панели МТ закрывают доступ к элементам схемы внутри МТ. Механизм перемещения шторок автоматически переводит их в закрытое состояние при перемещении МТ из рабочего положения в контрольное и в открытое состояние при обратном перемещении.

Терминал системы управления кассетного исполнения расположен в среднем низковольтном отсеке. На дверце отсека расположен пульт управления с панелью управления и индикации.

Низковольтная релейная, коммутационная аппаратура, блок питания цепей управления, клемники внешних и внутренних подключений установлены в двух крайних низковольтных отсеках.

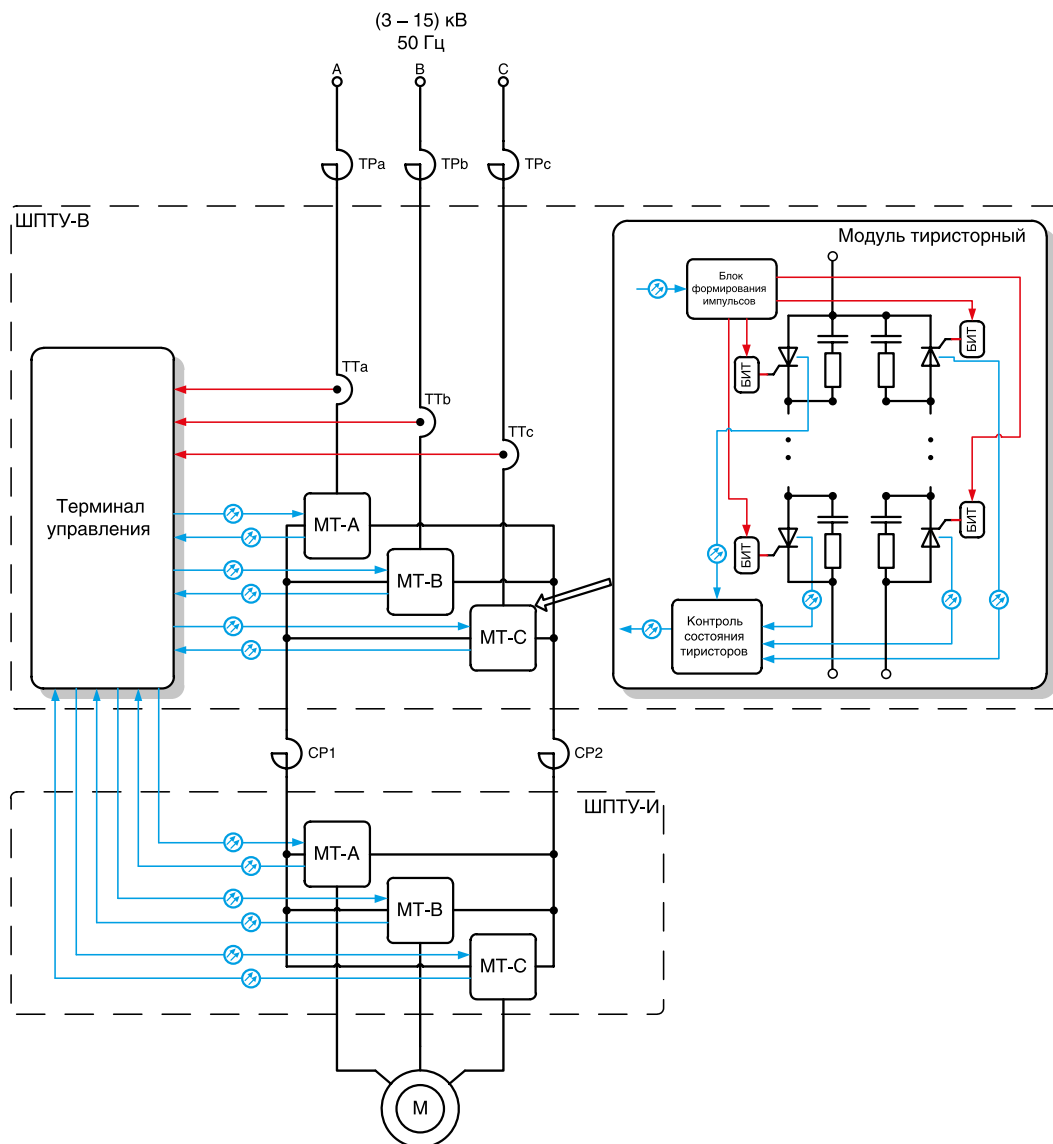
Исполнения ШПТУ обеспечивают подключение силовых цепей ввода и вывода шинами или кабелем сверху, либо кабелем снизу.

Регулирование величины тока в фазах ЭД осуществляется путем изменения величины фазового сдвига угла управляющих импульсов относительно напряжения питающей сети. Поддержание заданной величины тока обеспечивается с помощью отрицательной обратной связи по току. Реализован оптимальный алгоритм управления фазными токами, напряжением и частотой вращения ЭД в процессе пуска.



Плавный пуск ЭД типа СТДП (10 кВ; 12,5 МВт) газового компрессора

ПУСКОВЫЕ УСТРОЙСТВА СЕРИИ ШПТУ-ВИ



ШПТУ-ВИ представляет собой тиристорный преобразователь частоты с управляемым выпрямителем и зависимым инвертором тока (далее: ШПТУ-В – выпрямитель, ШПТУ-И – инвертор). Данный преобразователь является наиболее простым и экономически выгодным схемотехническим решением для пуска синхронных электродвигателей (СЭД) с щеточной системой возбуждения и с механизмами на валу, обладающими большим моментом нагрузки (шаровые мельницы, дробилки, экструдеры и т.д.) и большим моментом инерции (вентиляторы, насосы,

компрессоры и т.д.) с необходимостью пуска в тяжелых условиях (на открытую задвижку, без байпаса и т.д.).

ШПТУ-ВИ может быть выполнен по специальному исполнению как по напряжению, току и мощности, так и по составу: 6/12/18/24-пульсная схема выпрямления и 6-пульсная схема инвертирования для классических синхронных машин, либо 12-пульсная схема инвертирования для синхронных машин с двумя трехфазными обмотками на статоре, сдвинутыми на 30 электрических градусов.

Принцип действия зависимого инвертора тока основан на том, что коммутация тока в тиристорах инвертора происходит за счет ЭДС СЭД, а частота инвертированного тока на выходе равна частоте ЭДС.

Естественная коммутация тиристоров инвертора происходит за счет противоЭДС СЭД, т.е. инвертор ведется СЭД. Однако в области низких частот противоЭДС недостаточна для естественной коммутации тиристоров инвертора, поэтому применяется принудительная коммутация методом прерывания тока за счет перевода выпрямителя в инверторный режим.

Реализация такого принципа синхронизации позволяет оптимизировать энергетические характеристики преобразователя с учетом обеспечения устойчивости инвертора при возможных динамических изменениях режима нагрузки. Импульсы управления подаются на тиристоры инвертора в моменты, обеспечивающие необходимый угол опережения открывания тиристоров, который определяет фазовый сдвиг первых гармонических составляющих фазных токов и напряжений.

Токоограничивающий реактор (ТР) предназначен для обеспечения условий надежной коммутации тиристоров и ограничения токов короткого замыкания на уровне допустимых значений. Сглаживающие реакторы (СР) сглаживают пульсации тока СЭД.

ФУНКЦИИ ШПТУ-ВИ

- частотный пуск с токами (0,8-1,2) Iном;
- точная синхронизация частоты вращения запускаемого СЭД с частотой питающей сети и плавное переключение на работу СЭД от питающей сети;
- подхват работающего или обесточенного СЭД;
- плавное торможение для исключения гидроударов;
- рекуперация энергии в сеть при торможении и регулировании.

НПП «ЭКРА» имеет запатентованное решение для работы в зоне низких частот вращения, позволяющее преодолеть проблемы, связанные с выделением достоверной информации о положении ротора из напряжений обмоток статора, а также с обеспечением работоспособности системы управления в условиях изменения динамических свойств СЭД в широких пределах. Эти проблемы могут вызвать вращение СЭД в обратную сторону в начальный момент пуска, что может повлечь выход из строя механизма, а также режим «шагания» с колебаниями, особенно для мельниц, сопровождающийся скручиванием длинных валов, выходом из строя редуктора или главного привода мельницы.

Благодаря используемым решениям устройства НПП «ЭКРА» в зоне низких частот вращения позволяют осуществлять:

- бездатчиковое определение положения ротора;
- устранение колебаний ротора;
- вращение в строго заданную сторону;
- работу в широком диапазоне изменения моментов нагрузки и инерции;
- использование штатных устройств возбуждения СЭД.

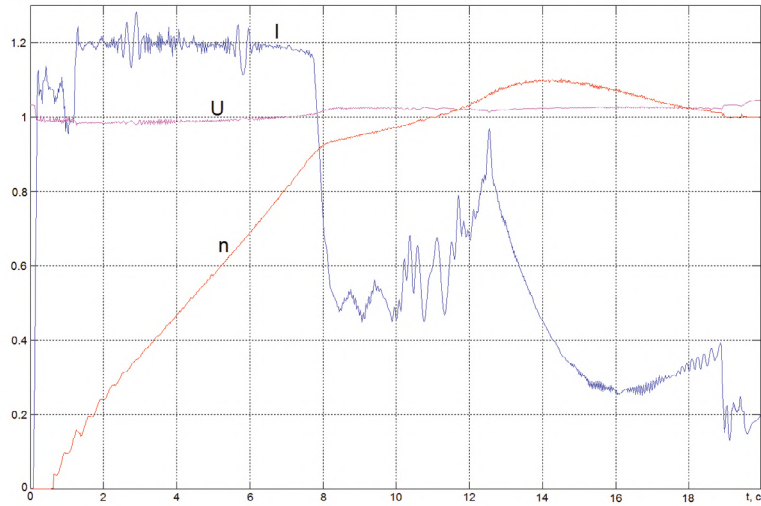


График пуска двигателя СДМ32-24-59-80-УХЛ4 (6 кВ; 4000 кВт) мельницы мокрого самоизмельчения с помощью устройства ШПТУ-ВИ

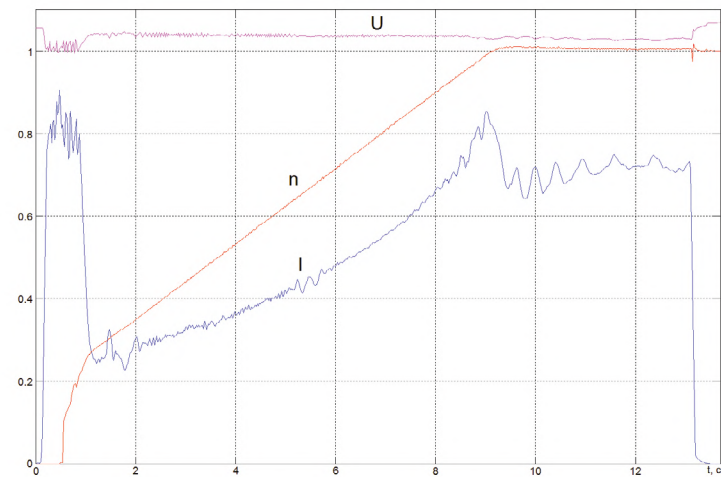


График пуска двигателя STD-6300/6000-2УХЛ4 (6 кВ; 6300 кВт) магистрального насоса перекачки нефти с помощью устройства ШПТУ-ВИ

ДОСТОИНСТВА ПУСКОВЫХ УСТРОЙСТВ СЕРИИ ШПТУ

Разработаны в России с учетом требований отечественных стандартов и специфики эксплуатации в нашей стране. Это позволяет вносить, при необходимости, доработки в конструкцию, в том числе изменять габаритные размеры, а также оперативно выполнять требуемые пожелания заказчика.

ВЫСОКОЕ КАЧЕСТВО И НАДЕЖНОСТЬ РАБОТЫ

- **Надежные компоненты.** Основой ШПТУ являются тиристоры. Стабильность, доступность и надежность данных компонентов дают потребителю высокую степень уверенности в долгой и безотказной работе пускового устройства.
- Функция **резервирования** силовых элементов (тиристоров), позволяющая продолжить работу ШПТУ даже при неисправной паре тиристоров.
- Контроль работоспособности каждого из тиристоров **до и после выполнения плавного пуска** агрегата.
- **Бездатчиковое** определение вращения ротора для ШПТУ-ВИ.
- Сборка силовых МТ осуществляется с применением специализированного пресса и контролем усилия прижатия с помощью цифрового тензодатчика.
- Цифровые алгоритмы управления, реализованные в системе управления, рассчитаны для работы в условиях сильных помех, поступающих по каналам измерения.
- Передача управляющих импульсов осуществляется по **оптоволоконным каналам**, что обеспечивает высокую помехозащищенность и гальваническую развязку с высоковольтными цепями.



- **Расширенный набор защит:**
 - максимально-токовая защита;
 - перегрузка по току (время-токовая);
 - затянувшийся пуск (превышение заданного времени пуска);
 - асимметрия по токам (дисбаланс токов);
 - неполнофазный режим (потеря фазы);
 - неправильная последовательность фаз;
 - неправильное подключение силового напряжения относительно напряжения синхронизации 100 В переменного тока цепей управления;
 - повышенное силовое напряжение;
 - пониженное силовое напряжение;
 - дуговая защита;
 - защита от открывания дверей высоковольтных секций шкафа;
 - защита от работы в недопустимых температурных режимах (опция);
 - защита от превышения допустимого уровня влажности (опция);
 - внешние неисправности (опция).
- **Самодиагностика:**
 - неисправность системы управления и внутренних источников питания ШПТУ;
 - неисправность силовой части (пробой тиристоров) до и после пуска.
- **Испытания** 72 часа в режиме термоциклирования по заданной циклограмме на стендовом оборудовании НПП «ЭКРА».
- **Контроль качества** на всех этапах производства.
- Наличие собственной испытательной базы позволяет проводить комплексные приемочные испытания, формируя **реальные нагрузочные режимы объекта.**

БЕЗОПАСНОСТЬ РАБОТЫ ОПЕРАТИВНОГО ПЕРСОНАЛА

- Механическая блокировка дверей высоковольтных отсеков.
- Контроль **рабочего и контрольного положений** выкатных силовых МТ.
- Наличие **шторочного механизма**, исключающего прикосновение к токоведущим частям ШПТУ, находящимся под напряжением.
- Световая индикация о наличии напряжения и готовности ШПТУ к работе.
- Двери секций высокого напряжения снабжены ручкоятками с возможностью запираения их замками.
- Двери секций низкого напряжения снабжены встроенными замками для исключения несанкционированного доступа.

- **Запатентованная конструкция высоковольтного столба** МТ обеспечивает нормированное прижатие таблеточных тиристорov в течение всего срока эксплуатации, а также выполнение ремонтных работ без применения специализированного оборудования и инструмента. Среднее время ремонта – приблизительно 30 мин.

МАКСИМАЛЬНАЯ ОПЕРАТИВНОСТЬ И ПРОСТОТА ОБСЛУЖИВАНИЯ

- Для удобства монтажа ввод силового напряжения и вывод кабеля к агрегатам предусмотрены сверху/снизу шкафа или в верхней части обеих боковых стенок шкафа без установки дополнительных шкафов.
- Обеспечение максимальной оперативности при проведении профилактических и ремонтных работ благодаря выкатной конструкции силовых МТ с розеточными **контактами типа «тюльпан»**.
- Простота ввода в эксплуатацию и удобное управление обеспечиваются благодаря наличию ЖК-экрана с клавиатурой, простым и понятным интерфейсом.

ИНТЕГРАЦИЯ В АСУ ТП ОБЪЕКТА

Микропроцессорная система контроля и управления обеспечивает безопасный доступ к ШПТУ, а также контроль, конфигурирование, диагностику и дистанционное управление с широкими возможностями интеграции в АСУ ТП объекта.

ВОЗМОЖНЫЕ ДОПОЛНИТЕЛЬНЫЕ ОПЦИИ

- **Плавное торможение** для исключения гидроударов.
- Управление ограничением тока **в функции частоты вращения**.
- **Толчковый режим** (kick-start).



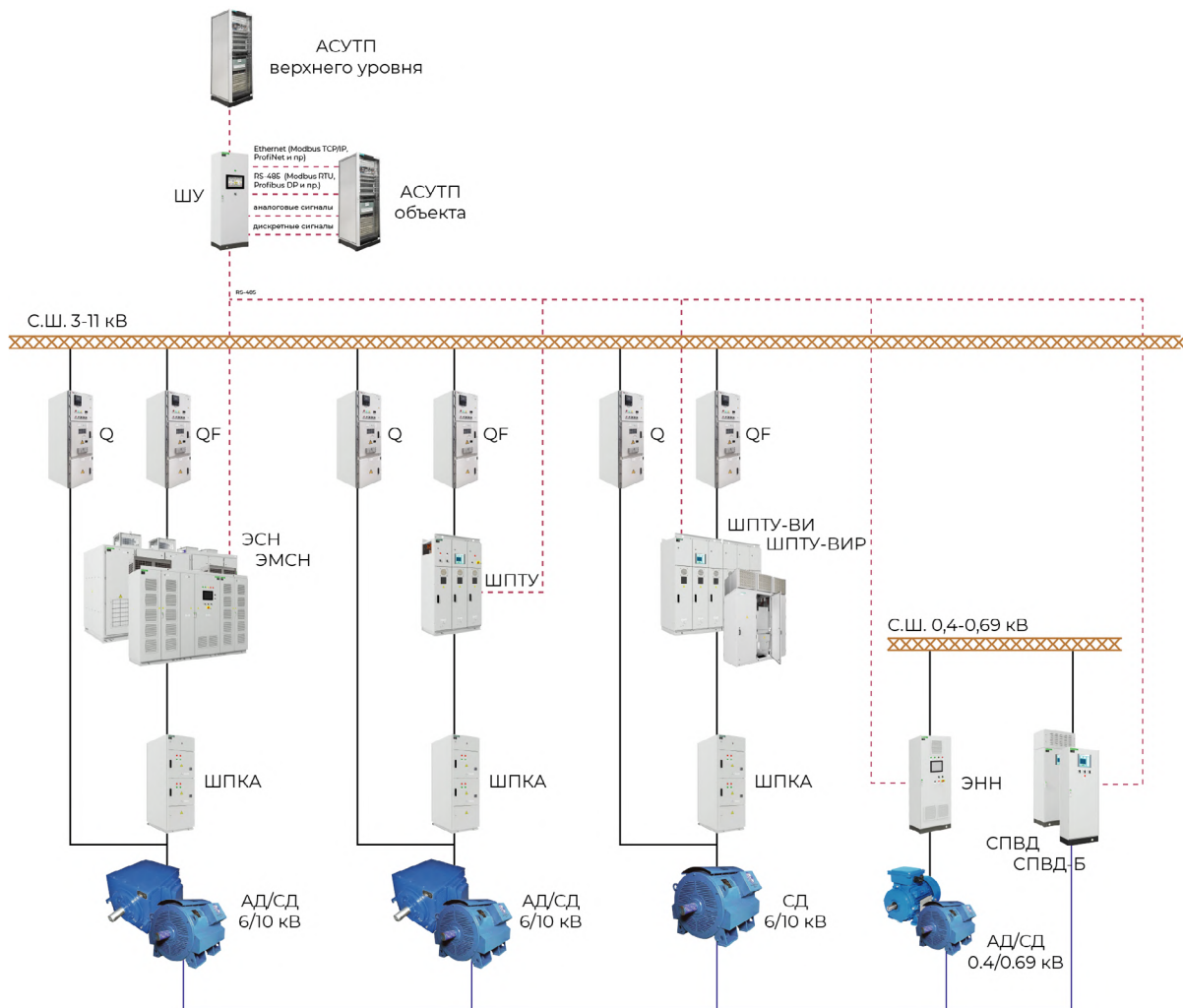


ИНТЕГРАЦИЯ В АСУ ТП ОБЪЕКТА

Пусковые устройства ШПТУ могут связываться с помощью аппаратных интерфейсов с устройствами коммуникаций промышленного стандарта, системами управления технологическими процессами и потреблением энергии и другими цифровыми устройствами по промышленной сети, включая следующие типы сетей: Modbus RTU (Modbus TCP, Modbus UDP, PROFIBUS DP, PROFINET и др. по согласованию с заказчиком).

Для организации взаимодействия с автоматизированной системой управления в базовом исполнении ШПТУ терминал системы управления включает в себя:

- канал связи RS-485 с протоколом Modbus RTU;
- дискретные входы с уровнем напряжения согласно опросному листу (ОЛ) или техническому заданию (ТЗ) ($=220\text{ В}$, $\sim 220\text{ В}$ или $=24\text{ В}$);
- дискретные выходы $=220\text{ В}/0,1\text{ А}$ или $=24\text{ В}/8\text{ А}$;
- аналоговые входы $0...20/4...20/4...24\text{ мА}$ для задания частоты вращения;
- аналоговые выходы $0...20/4...20/4...24\text{ мА}$ для вывода текущей частоты вращения.



СИСТЕМА ПЛАВНОГО ПУСКА НА ОСНОВЕ ШПТУ

С целью снижения затрат и удобства эксплуатации на базе ШПТУ может быть реализована однодвигательная или многодвигательная система плавного пуска (СПП), позволяющая осуществлять контроль и управление коммутационной аппаратурой для автоматического сбора требуемой схемы питания ШПТУ и ЭД.

ДЛЯ РЕАЛИЗАЦИИ СПП НА БАЗЕ ШПТУ ПРИМЕНЯЮТСЯ:

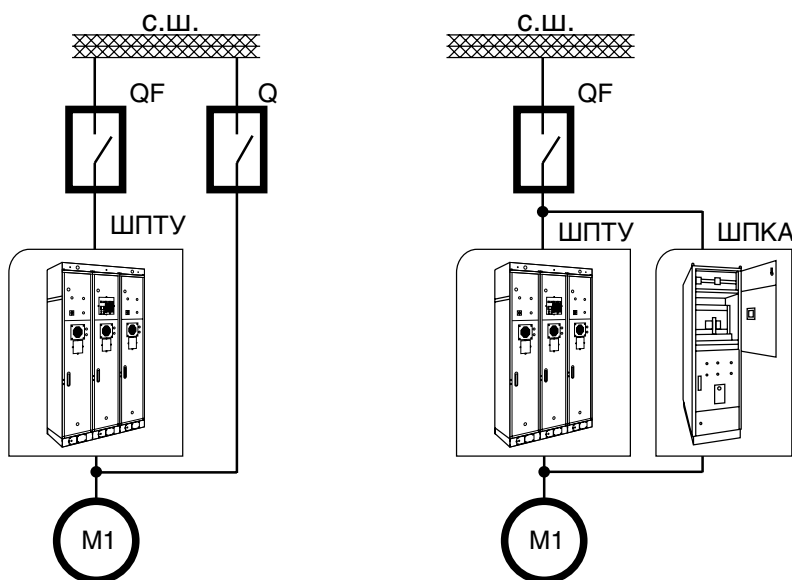
- пусковые устройства ШПТУ;
- шкафы коммутационной аппаратуры ШПКА или шкафы коммутационной аппаратуры сторонних производителей для поочередного подключения нескольких агрегатов к одному ШПТУ;
- шкаф управления ШУ со встроенным пультом управления оператора СПП на базе безвентиляторного панельного компьютера с сенсорным жидкокристаллическим экраном, осуществляющий контроль и управление элементами СПП и связь с АСУ объекта (наличие и исполнение зависит от количества ЭД/трансформаторов и количества ШПТУ);
- коммутационные ячейки (ячейки питания ШПТУ, ячейки ЭД, предназначенные для возможности прямого пуска и перевода питания ЭД на сеть и другие ячейки согласно ОЛ или ТЗ) (по согласованию с заказчиком);
- удаленное автоматизированное рабочее место (АРМ) оператора или энергетика на базе ноутбука (по согласованию с заказчиком);
- цифровой тиристорный возбудитель для СЭД (по согласованию с заказчиком);
- асинхронные или синхронные ЭД (по согласованию с заказчиком).

ПРЕИМУЩЕСТВАМИ СПП НА БАЗЕ ШПТУ ЯВЛЯЮТСЯ:

- Возможность поочередного (каскадного) пуска от любого количества ШПТУ нескольких ЭД (до 16) с разными параметрами и мощностями, в том числе и разного типа (синхронный, асинхронный), с поддержкой индивидуальных параметров работы для каждого ЭД (например, кривая разгона).
- Внедрение предполагает полный комплекс услуг, включающий разработку проекта, консультации по монтажу, пусконаладочные работы и обучение персонала.

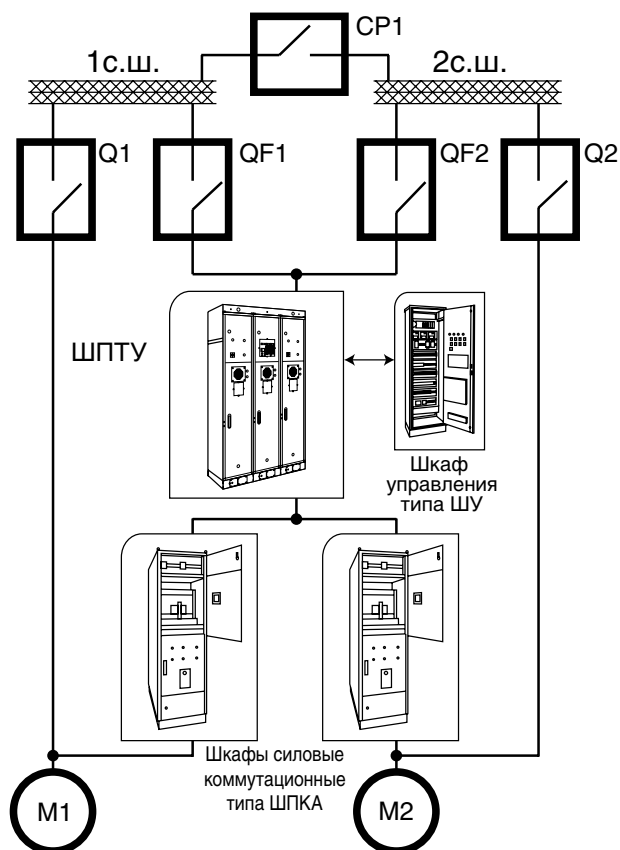


ПРИМЕРЫ ТИПОВЫХ ОДНОЛИНЕЙНЫХ СХЕМ

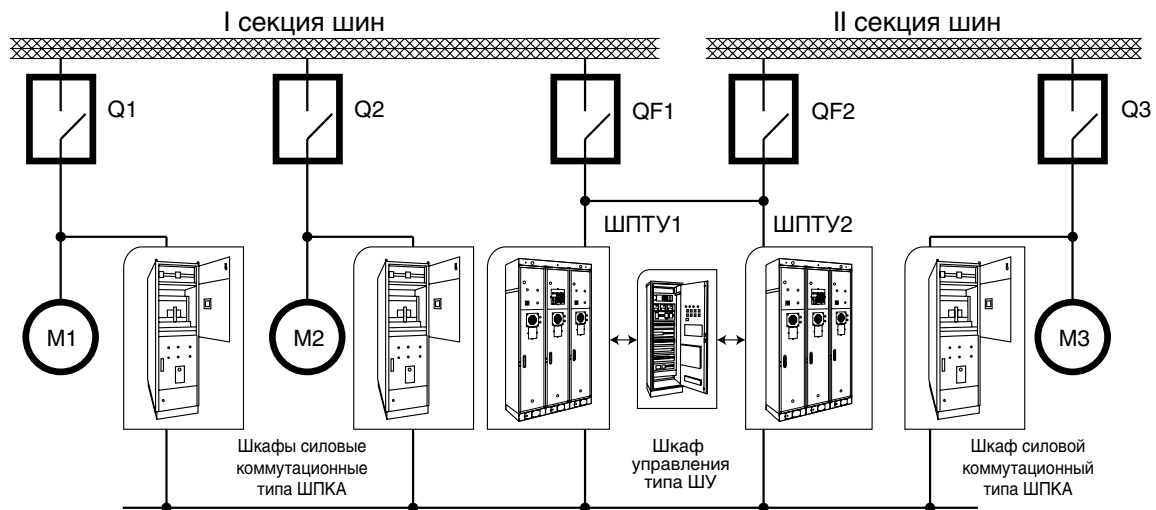


а) с шунтированием пусковой цепи

б) с шунтированием пускового устройства



в) каскадная схема запуска с использованием одного пускового устройства

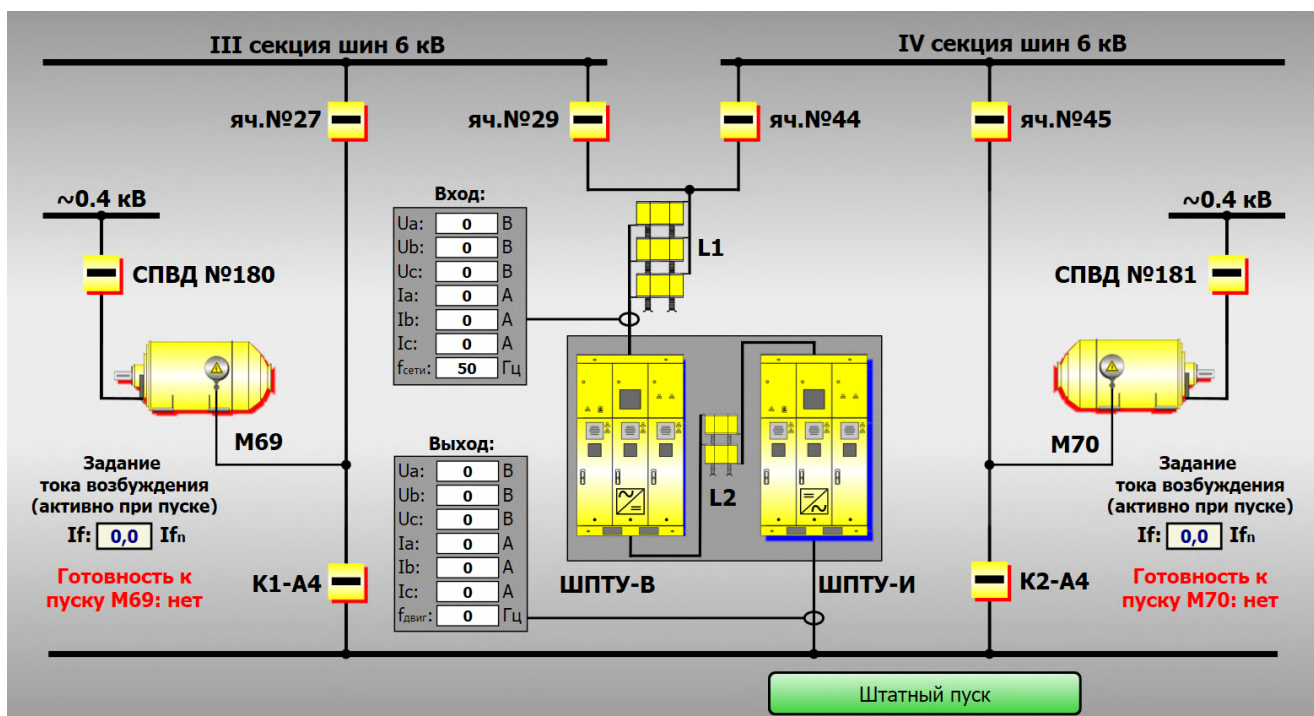


г) каскадная схема запуска с использованием нескольких пусковых устройств и взаиморезервированием

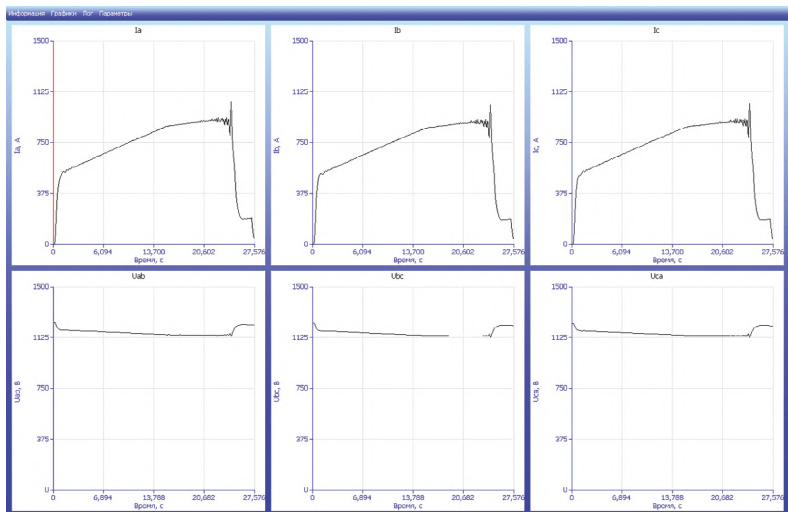
ПРОГРАММНО-ТЕХНИЧЕСКИЙ КОМПЛЕКС «АСМиУ»

В качестве панели оператора используется панельный персональный компьютер с сенсорным жидкокристаллическим экраном и установленным программно-техническим комплексом «Автоматизированная система мониторинга и управления» (ПТК «АСМиУ»), который обладает следующими возможностями:

- Отображение мнемонической схемы системы, показывающей текущее состояние оборудования, наличие готовности и аварийные состояния всех элементов системы.
- Ведение журнала аварийных событий с шагом регистрации 20 мкс, позволяющего установить причины возникновения тех или иных неисправностей.
- Отображение панели состояний, показывающей состояние защит, наличие/отсутствие команд, отображение состояния выключателей, наличие связи с устройствами.
- Возможность управления системой, изменение параметров режимов работы СПП и ШПТУ, изменение уставок.
- Чтение, сохранение, просмотр, анализ и печать графиков медленно изменяющихся и мгновенных сигналов (токов, напряжений, скорости и т.п.). Настройка параметров графиков в режиме выполнения программы.
- Ведение трендов регистрируемых величин с изменяемым шагом выборки.
- Ведение журнала событий с шагом в 1 мс. Настройка отображаемых полей, количество дней и строк в окне событий, изменение текстов выводимых в окно событий без изменения исходного кода программы. Составление отчетов за определенный период времени.
- Организация журнала регистрации событий, тревог и действий оператора, а также ведение базы данных.
- Синхронизация времени в контроллере устройства по текущему системному времени компьютера.



Мнемоническая схема системы



Графики действующих значений

История событий

Действия: ШПУ1 | События: Терминал | Экспорт

Дата	Время	Состояние
2016.05.30	15:09:42	...
2016.05.30	15:16:47	...
2016.05.30	15:12:52	...
2016.05.27	15:20:11	...
2016.05.27	15:19:28	...
2016.05.27	14:22:55	...
2016.05.27	14:17:48	...
2016.05.27	14:15:38	...

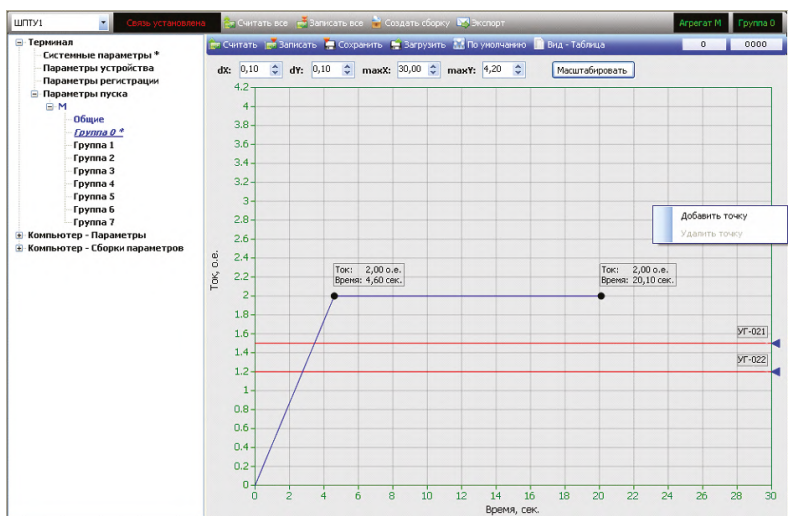
Описание события:

Номер графика в терминале	7
Длительность пуска, ис	3800
Время события (yyyy-mm-dd hh:mm:ss.сс)	2016.05.30 15:49:42.771
Минимальное значение напряжения Ua, В / кВ	57 / 3,42
Минимальное значение напряжения Ub, В / кВ	57 / 3,42
Минимальное значение напряжения Uc, В / кВ	57 / 3,42
Максимальное значение тока Ia, А	0
Максимальное значение тока Ib, А	0
Максимальное значение тока Ic, А	0
Агрегат	М3
Устройство	ШПУ1
Номер секции шин	1
Тип события	Аварийное событие
Наличие графика	Есть
Отображение графика	Нет
Примечание	здесь может быть любой комментарий

Описание возможной причины аварии:

Нет готовности ШПУ1 к пуску
Отказ работы вентиляторов в ШПУ1

Форма истории событий



Задание кривой разгона



Связь установлена

Считать все Записать все Сохранить Загрузить По умолчанию

Агрегат ММС21-3-6 Группа 0

Терминал

Системные параметры

Параметры устройства*

Параметры регистрации*

Параметры пуска

ММС21-3-6

Общие

Группа 0*

Группа 1

Группа 2

Группа 3

Группа 4

Группа 5

Группа 6

Группа 7

ММС21-4-6

Компьютер - Параметры

№	Имя	Значение	Единиц.	По умолчанию	Мин	Макс	Описание
0	ПУ - 000	3	вс	6	6	10	Номинальное линейное напряжение
1	ПУ - 001	100	в	100	65	115	Номинальное линейное напряжение синхронизации U _{лион}
2	ПУ - 002	14 242			90	20 000	Код номинального действующего значения линейного напряжения синхронизации
3	ПУ - 003	0				65 535	резерв
4	ПУ - 004	250				1 100	Номинальный ток системы управления ШПТУ Ион.СВ ШПТУ, равный первичному току высоковольтного трансформатора тока, установленного на входе устройства
5	ПУ - 005	2 896				15 000	Код номинального действующего значения тока системы управления ШПТУ
6	ПУ - 006	0				65 535	Выбор источника режима работы: 0 — по каналу связи 1 — по параметру УО-2
7	ПУ - 007	1				15	Допустимое количество пусков с момента обнаружения отказа тиристора в любой столбе
8	ПУ - 008	1,000			0,00	1,500	Поправочный коэффициент-уменьшения канала тока фазы Ia выпрямителя с ТТ
9	ПУ - 009	1,000			0,00	1,500	Поправочный коэффициент-уменьшения канала тока фазы Ib выпрямителя с ТТ
10	ПУ - 010	1,000			0,500	1,500	Поправочный коэффициент-уменьшения канала тока фазы Ic выпрямителя с ТТ

Виртуальная клавиатура

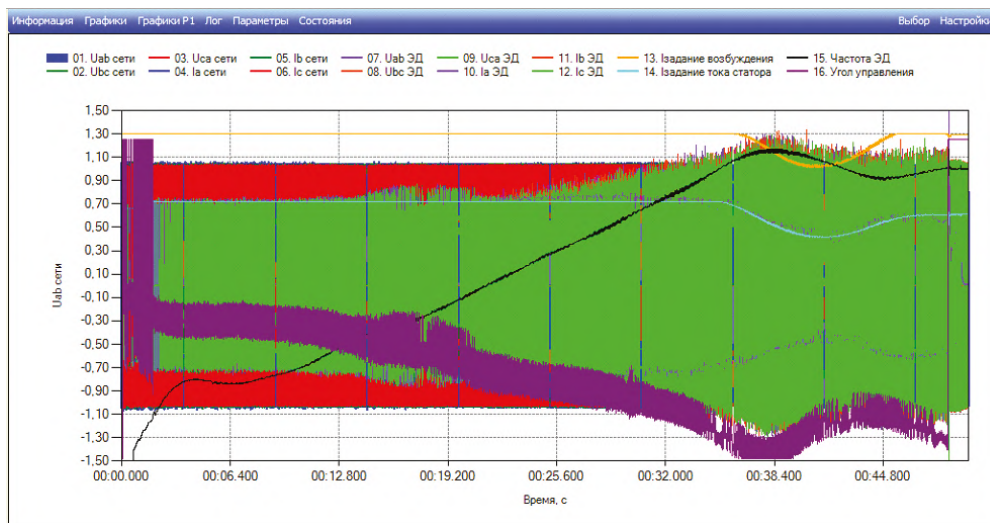
7 8 9 ↑ Вкпр

4 5 6 ↓

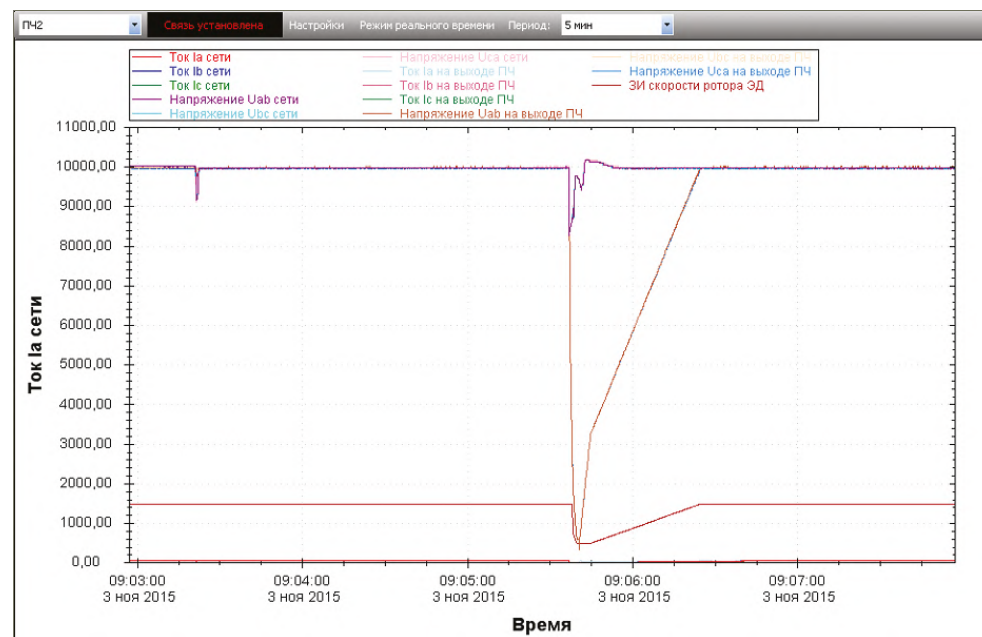
1 2 3 ← Enter

0 . →

Изменение уставок



Графики мгновенных значений



Тренды

ШКАФ УПРАВЛЕНИЯ ШУ

ШУ предназначен для управления элементами СПП и их контроля во всех режимах работы, диспетчеризации действий элементов СПП в процессе работы, имеет возможность передавать данные о состоянии системы в АСУ верхнего уровня, что позволяет интегрировать СПП в АСУ объекта и тем самым реализовать современную систему управления.

В состав ШУ входят:

- промышленный контроллер, промежуточные входные и выходные электромеханические реле, автоматические выключатели, блоки питания и прочая аппаратура;
- клеммники для подключения;
- панель управления – безвентиляторный компьютер с сенсорным жидкокристаллическим экраном для организации ПТК «АСМиУ»;
- кнопки аварийного отключения (опция);
- переключатели выбора режимов управления СПП (опция);
- источник бесперебойного питания (опция);
- прочие органы управления – по согласованию с заказчиком.

ФУНКЦИОНАЛЬНЫЕ ВОЗМОЖНОСТИ ШУ

- управление элементами СПП (к примеру, дискретное управление высоковольтными ячейками, управление ШПТУ по каналу связи RS-485 и т.п.);
- мониторинг состояния элементов СПП;
- журнал событий процесса работы СПП с шагом в 1 мс, позволяющий определить причину срабатывания защит (ошибка персонала, неправильно подготовленная схема работы или отказ оборудования);
- взаимодействие с АСУ верхнего уровня как при помощи дискретных и аналоговых сигналов, так и по каналам связи.



ОСНОВНЫЕ ТЕХНИЧЕСКИЕ ХАРАКТЕРИСТИКИ ШУ

ПАРАМЕТР	ЕД. ИЗМ.	ЗНАЧЕНИЕ
Номинальное напряжение питания	В	~220 или =220
Номинальное напряжение оперативного тока	В	~220 или =220
Мощность потребления	Вт	не более 1000
Механическое исполнение по ГОСТ 30631-99		M39
Степень защиты по ГОСТ 14254-96		IP41 (IP54 – по заказу)
Температура окружающей среды	°С	от +1 до +40
Влажность	%	до 80 (без конденсации влаги)
Высота над уровнем моря	м	до 1000 (возможно увеличение)
Габаритные размеры (ширина × глубина × высота)	мм	600(800)×600×2200
Масса	кг	не более 300



ШКАФ КОММУТАЦИОННОЙ АППАРАТУРЫ ШПКА

Шкафы коммутационной аппаратуры ШПКА во взаимодействии с системой управления ШПТУ осуществляют подключение ШПТУ к запускаемым ЭД или трансформаторам на время плавного пуска или включения с последующим отключением или шунтированием ШПТУ.

В изолированных друг от друга вертикальных отсеках шкафа ШПКА установлены один или два высоковольтных контактора или вакуумных выключателя на выдвижных малогабаритных тележках с использованием самоцентрирующихся силовых контактов типа «тюльпан».

Между коммутационным аппаратом и высоковольтными проводниками находятся изолирующие шторки, которые отделяют пространство коммутационного элемента от пространства высоковольтных проводников.

Высоковольтное и низковольтное оборудование отделено друг от друга металлическими внутренними стенками шкафа.

Ввод/вывод силовых шин (кабелей) – сверху и снизу в любой комбинации.



ОСНОВНЫЕ ТЕХНИЧЕСКИЕ ХАРАКТЕРИСТИКИ ШПКА

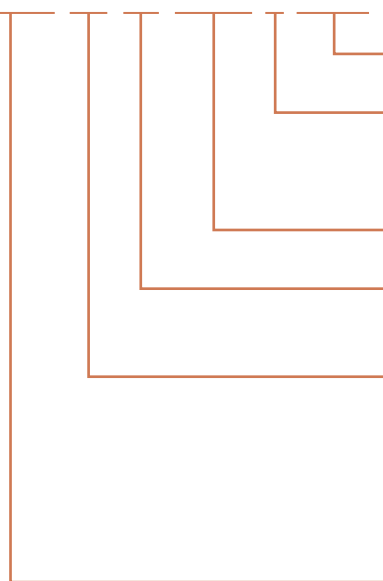
ПАРАМЕТР	ЕД. ИЗМ.	ЗНАЧЕНИЕ
Номинальный ток главных цепей	А	400, 630, 1000, 1250
Номинальное напряжение главных цепей	кВ	3-10
Номинальное напряжение цепей управления	В	~220 или =220
Номинальная частота переменного тока	Гц	50
Ток потребления		
• в цепях питания привода при срабатывании	А	не более 5
• в цепях питания привода при удержании во включенном состоянии	А	не более 1
Степень защиты по ГОСТ 14254-96		IP20 (другие – по заказу)
Механическое исполнение по ГОСТ 30631-99		M1
Температура окружающей среды	°С	от +1 до +40
Влажность	%	до 80 (без конденсации влаги)
Высота над уровнем моря	м	до 1000 (возможно увеличение)
Масса	кг	не более 500 для ШПКА-К не более 750 для ШПКА-В

ПУСКОВОЕ УСТРОЙСТВО ТИПА ШПТУ

ВНЕШНИЙ ВИД ШПТУ



ШПТУ-XX-XX-XXXX М УХЛ4



Вид климатического исполнения по ГОСТ 15150

Модификация:

М – модернизированное (уменьшенные габаритные размеры);
МК – дополнительно встроенный вакуумный контактор

Номинальный ток, А: 125, 250, 400, 630, 1000, 1250, 2000, 2500

Номинальное напряжение переменного тока (линейное), кВ: 3, 6, 10, 15

Характеристика:

Д – для плавного пуска двигателей (фазовое управление);
Т – для плавного включения трансформаторов (фазовое управление);
В – выпрямитель преобразователя частоты ШПТУ-ВИ;
И – инвертор преобразователя частоты ШПТУ-ВИ.

Шкаф пусковой тиристорного устройства



ОСНОВНЫЕ ТЕХНИЧЕСКИЕ ХАРАКТЕРИСТИКИ ШПТУ

ПАРАМЕТР	ЕД. ИЗМ.	ЗНАЧЕНИЕ
Мощность запускаемых ЭД	МВт	до 100
Мощность запускаемых трансформаторов	МВА	до 100
Номинальное напряжение трехфазной питающей сети	кВ	3/6/10/15 (+10%/-15%)
Номинальный ток главных цепей	А	120-2500
Частота питающей сети	Гц	50/60 ± 5%
Тип двигателя		асинхронный / синхронный
Протокол связи взаимодействия с внешней АСУ		Modbus RTU (Modbus TCP, PROFIBUS DP, PROFINET и др. – по заказу)
Механическое исполнение по ГОСТ 30631-99		M1 800×1100×2200 (модернизированное исполнение)
Габаритные размеры (ширина × глубина × высота)	мм	1200×1000×2200 (базовое исполнение)
		1800×1200×2200 (базовое исполнение на большие мощности)
		600 (модернизированное исполнение)
Масса, не более	кг	800 (базовое исполнение)
		1700 (базовое исполнение на большие мощности)
Гарантия качества		зарегистрированный стандарт ISO 9001
Конструкция	Степень защиты	до IP54
	Исполнение	шкафное, одностороннее обслуживание
	Охлаждение	принудительное воздушное
Показатели надежности и гарантии	Средняя наработка на отказ	ч не менее 150000 для программно-аппаратных узлов не менее 25000 для МТ
	Средний срок службы	лет не менее 30
	Гарантийный срок эксплуатации	лет до 3
Условия эксплуатации	Температура эксплуатации	°С от +1 до +45
	Влажность	% до 80 (без конденсации влаги)
	Тип атмосферы	II промышленная
	Высота над уровнем моря	м до 1000 (возможно увеличение)
	Рабочее положение в пространстве	вертикальное, допускаются отклонения до 10° в любую сторону
Климатическое исполнение		УХЛ4



ТАБЛИЦА 1 ТИПОВЫЕ ИСПОЛНЕНИЯ

Типоисполнение	Номинальное напряжение сети (линейное), кВ	Максимальный ток силовых цепей (действующее значение) в течение времени до 90 с, А, не более	Номинальная мощность сети, кВ·А, не менее	Номинальная мощность пускаемых двигателей при $I_{пуск} = 4I_{ном\ дв.}$ кВт, не более
1	2	3	4	5
ШПТУ-Д-6-125 УХЛ4	6	375	1830	850
ШПТУ-Д-6-250 УХЛ4		750	3800	1800
ШПТУ-Д-6-400 УХЛ4		1200	7200	3000
ШПТУ-Д-6-630 УХЛ4		1860	9500	4000
ШПТУ-Д-6-1000 УХЛ4		3000	14700	6300
ШПТУ-Д-6-1250 УХЛ4		3750	18300	9000
ШПТУ-Д-10-125 УХЛ4	10	375	3050	1400
ШПТУ-Д-10-250 УХЛ4		750	6300	3000
ШПТУ-Д-10-400 УХЛ4		1200	12000	5000
ШПТУ-Д-10-630 УХЛ4		1890	16000	6300
ШПТУ-Д-10-1000 УХЛ4		3000	24500	10000
ШПТУ-Д-10-1250 УХЛ4		3750	30500	15000

$I_{пуск}$ – пусковой ток

$I_{ном\ дв.}$ – номинальный ток двигателя

Другие исполнения – по запросу

Типоисполнения ШПТУ-ВИ с частотным управлением для пуска СЭД с щеточным возбудителем приведены в таблице 2.

ТАБЛИЦА 2 ТИПОВЫЕ ИСПОЛНЕНИЯ

Типоисполнение	Номинальное напряжение сети (линейное), кВ	Максимальный ток силовых цепей (действующее значение) в течение времени до 90 с, А, не более	Номинальная мощность сети, кВ·А, не менее	Номинальная мощность пускаемых двигателей при $I_{пуск} = 1,2I_{ном\ дв.}$ кВт, не более
1	2	3	4	5
ШПТУ-ВИ-6-250 УХЛ4	6	315	1830	2000
ШПТУ-ВИ-6-630 УХЛ4		800	3800	4000
ШПТУ-ВИ-6-1000 УХЛ4		1250	7200	6300
ШПТУ-ВИ-6-1250 УХЛ4		1600	9500	10000
ШПТУ-ВИ-6-2000 УХЛ4		2500	14700	15000
ШПТУ-ВИ-6-2500 УХЛ4		3150	18300	>15000
ШПТУ-ВИ-10-250 УХЛ4	10	315	3050	3150
ШПТУ-ВИ-10-630 УХЛ4		800	6300	6300
ШПТУ-ВИ-10-1000 УХЛ4		1250	12000	12500
ШПТУ-ВИ-10-1250 УХЛ4		1600	16000	17000
ШПТУ-ВИ-10-2000 УХЛ4		2500	24500	25000
ШПТУ-ВИ-10-2500 УХЛ4		3150	30500	>25000

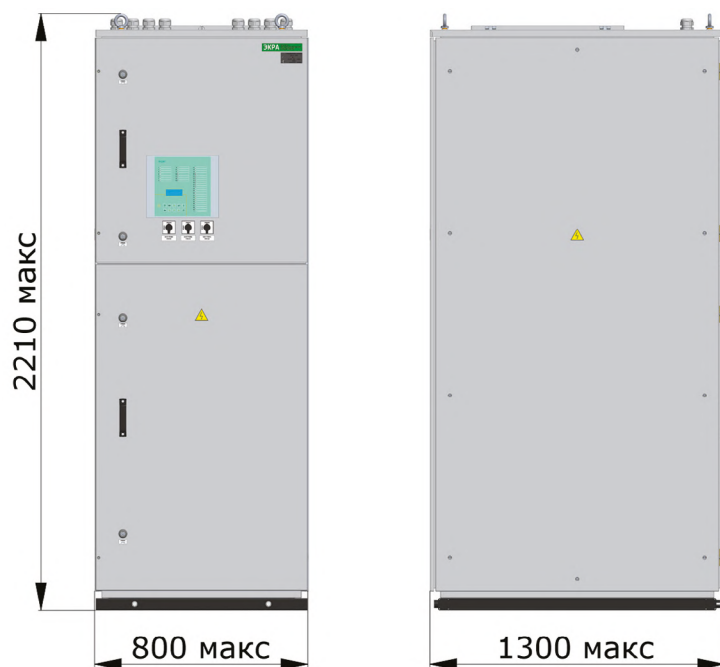
$I_{пуск}$ – пусковой ток

$I_{ном\ дв.}$ – номинальный ток двигателя

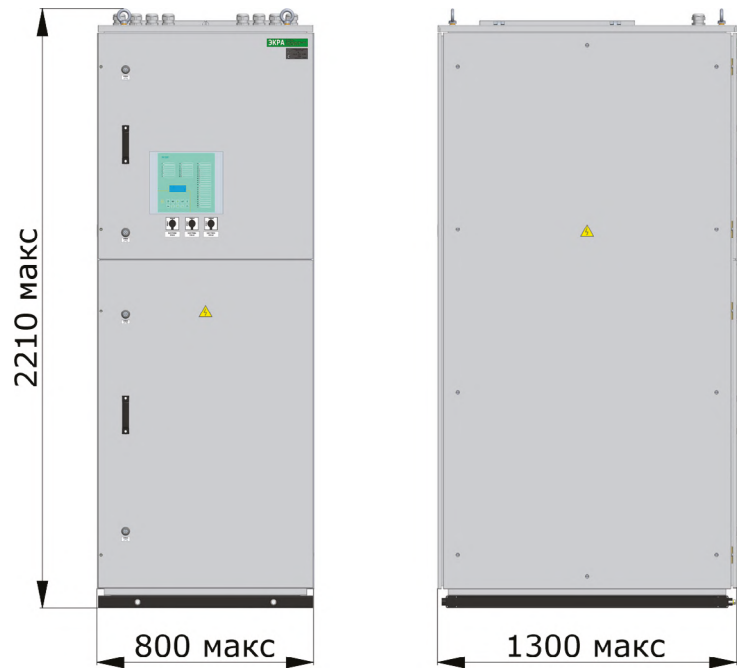
Другие исполнения – по запросу



Габаритные размеры ШПТУ-125(250), мм



Габаритные размеры ШПТУ-400...1250, мм



Габаритные размеры ШПТУ-125(250) М(МК), мм



ГАРАНТИЙНОЕ И СЕРВИСНОЕ ОБСЛУЖИВАНИЕ

НПП «ЭКРА» – научно-производственное предприятие полного цикла. Мы выдаем комплексные решения на весь спектр ваших задач вплоть до введения в эксплуатацию и проведения обучения ваших специалистов.

ВНЕДРЕНИЕ

Специалисты нашего предприятия имеют многолетний опыт разработки, комплексной поставки и внедрения проектов систем в различных отраслях промышленности. Мы поможем вам осуществить правильный выбор необходимого оборудования. Высокий процент локализации нашего оборудования практически исключает зависимость от поставки импортных комплектующих, что обеспечивает минимальные сроки изготовления.

ГАРАНТИЯ

Уверенность в надежности нашего оборудования позволяет нам предложить вам увеличенный срок гарантии – 36 месяцев со дня ввода в эксплуатацию с возможностью расширения до 60 месяцев для особо важных объектов. Большой срок гарантии объясняется качественной элементной базой преобразователей, а также качеством изготовления. Постоянное наличие основных деталей, собственный склад компонентов позволяют в кратчайшие сроки устранить возникшие неисправности путем гарантийной замены блоков.

КАЧЕСТВО

НПП «ЭКРА» гарантирует высокие показатели качества и надежности каждого поставленного привода. Для подтверждения максимального соответствия оборудования требованиям заказчика каждый компонент преобразователя подвергается всесторонним испытаниям на современном оборудовании в собственной лаборатории.

ОБУЧЕНИЕ

Широкая программа обучения работе с преобразователями частоты может быть осуществлена в научно-образовательном центре «ЭКРА». Предлагаются разные варианты обучения, от базовых учебных курсов до программ, разработанных с учетом конкретных потребностей заказчика.

РЕМОНТ, ЗАПАСНЫЕ ЧАСТИ

В НПП «ЭКРА» постоянно поддерживается складской запас основных комплектующих ШПТУ. Все комплектующие в случае необходимости могут производиться на предприятии в кратчайшие сроки. Кроме того, модульная конструкция силовой схемы и системы управления преобразователя позволяют быстро производить ремонт путем замены вышедших из строя блоков, которые, как правило, доступны для поставки в срок до 24 часов.

СЕРВИСНЫЕ СЛУЖБЫ

НПП «ЭКРА» имеет обширную сеть сервисных центров по всей Российской Федерации, а также в Казахстане, Узбекистане и Армении.

РЕПУТАЦИЯ ПРОИЗВОДИТЕЛЯ

Ответственное отношение НПП «ЭКРА» к качеству выпускаемой продукции подтверждено сертификатами о внедрении и применении системы качества и системы менеджмента качества, а также поставками продукции на такие ответственные объекты, как АЭС.



ПО ТЕХНИЧЕСКИМ ВОПРОСАМ ОБРАЩАТЬСЯ:

Департамент высоковольтной
преобразовательной техники НПП «ЭКРА»
Тел./факсы:
E-mail.....
WEB

428000, РФ, г. Чебоксары, пр. Тракторостроителей, 103 А
(8352) 22-01-30 (автосекретарь)
(8352) 22-01-10 (приемная)
ekra@ekra.ru
www.ekra.ru

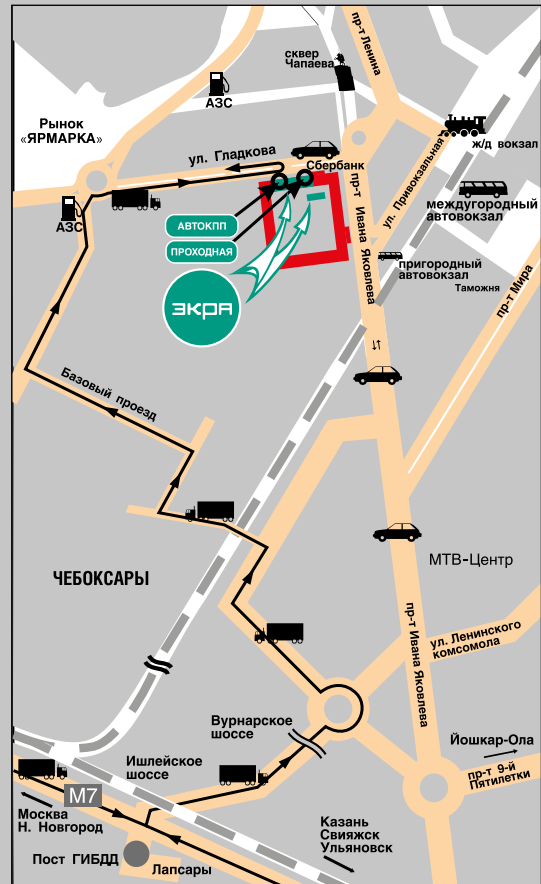
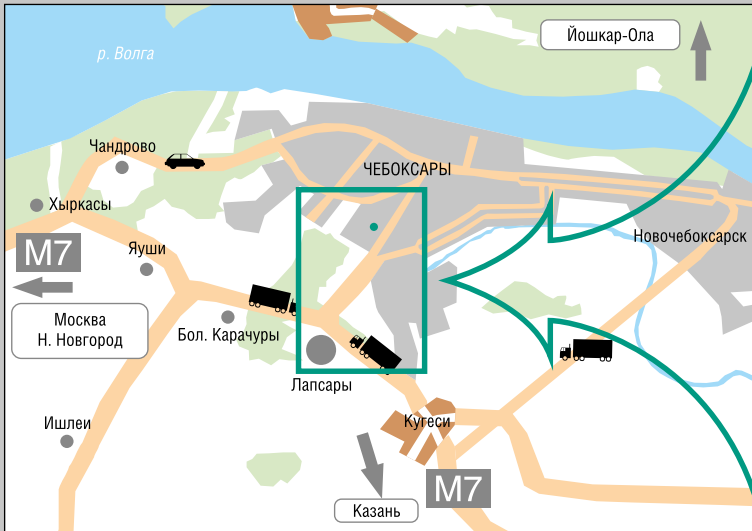
Директор департамента высоковольтной преобразовательной техники:
Вишневецкий Владимир Ильич
Тел.: (8352) 22-01-30, доб. 9215
E-mail: vishnevskiy-v@ekra.ru

Директор департамента технического маркетинга силовой
преобразовательной техники и энергораспределительных систем:
Паймурзов Александр Геннадьевич
Тел.: (8352) 22-01-30, доб. 1143
Моб.: 8-917-077-07-07
E-mail: paymurzov_ag@ekra.ru

Зам. директора по маркетингу и продажам:
Тарасов Евгений Викторович
Тел.: (8352) 22-01-30, доб. 1227
Моб.: 8-917-657-42-19
E-mail: tarasov_ev@ekra.ru

СХЕМЫ ПРОЕЗДА

ООО НПП «ЭКРА»
428020, РФ, г. Чебоксары, пр. И. Яковлева, 3



ЭКРА

НПП «ЭКРА»
428020, РФ, г. Чебоксары, пр. И. Яковлева, 3
тел.: (8352) 22 01 10 (многоканальный)
22 01 30 (автосекретарь)
e-mail: ekra@ekra.ru
<http://www.ekra.ru>